

# AFE5832LP 具有 18.5mW/通道功耗、 $4\text{nV}/\sqrt{\text{Hz}}$ 噪声、12 位 40MSPS 或 10 位 50MSPS 输出和无源 CW 混频器的 32 通道超声波 AFE

## 1 特性

- 用于超声波应用的 32 通道 AFE:
  - LNA、衰减器、LPF、ADC 和 CW 混频器
  - 数字时间增益补偿 (DTGC)
  - 总增益范围: 0dB 至 48dB
- 具有可编程增益的低噪声放大器 (LNA):
  - 低电流噪声:  $1\text{pA}/\text{rtHz}$
  - 增益: 21dB、18dB 和 15dB
  - 线性输入范围: 高达  $700\text{mV}_{\text{PP}}$
- 可编程衰减器 (ATTEN):
  - 衰减范围 (阶跃为 0.125dB): 0 至 36dB
  - 数字 TGC 引擎
- 可编程增益放大器 (PGA):
  - 增益: 21dB、24dB 和 27dB
- 三阶线性相位低通滤波器 (LPF):
  - 10MHz 至 25MHz 的截止频率
- 可在 12 位 80MSPS 或 10 位 100MSPS 条件下进行转换的 16 个 ADC:
  - 每个 ADC 可在半速率下转换两组输入
  - 12 位模式: 72dBFS SNR
  - 10 位模式: 61dBFS SNR
- TGC 模式功耗:
  - 在低功耗模式、 $4\text{nV}/\text{rtHz}$ 、10 位、20MSPS、LVDS (2 倍速率) 条件下的最低功耗为 18.5mW/通道
  - 在低噪声模式、 $3\text{nV}/\text{rtHz}$ 、12 位、40MSPS 条件下的功耗为 27.8mW/通道
  - 在低功耗模式、 $4\text{nV}/\text{rtHz}$ 、12 位、40MSPS 条

件下的功耗为 24.4mW/通道

- 出色的器件间增益匹配:
  - $\pm 0.5\text{dB}$  (典型值)
- 谐波失真等级:  $-55\text{dBc}$
- 快速且一致的过载恢复
- 具有以下特性的连续波 (CW) 路径:
  - 在相对于 5MHz 载波 1kHz 频率偏移下具有  $-148\text{dBc}/\text{Hz}$  的低近端相位噪声
  - 无信号时的功耗: 10mW/通道
  - 相位分辨率:  $\lambda/16$
  - 三次和五次谐波 12dB 抑制
- LVDS 接口, 速度高达 1Gbps
- 小型封装: 15mm x 15mm NFBGA-289

## 2 应用

- 医疗超声波成像
- 无损检测设备
- 声纳成像设备
- 探头内置电子器件

## 3 说明

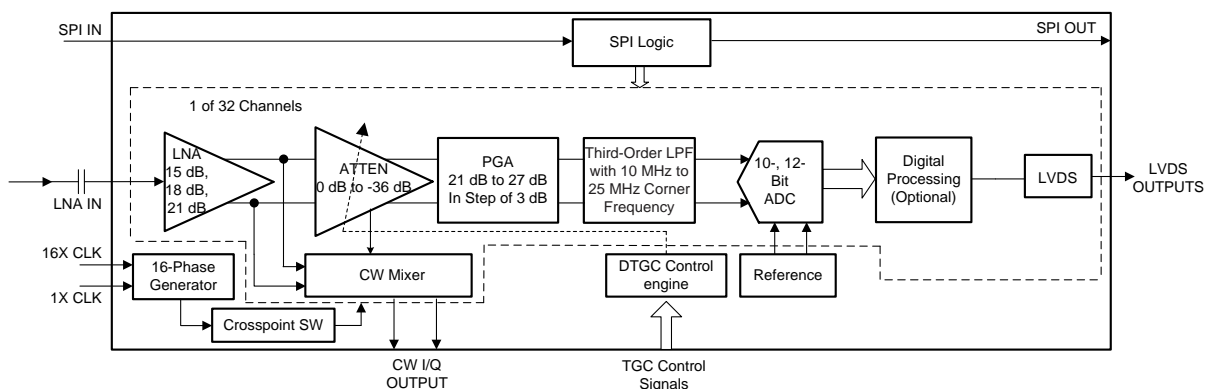
AFE5832LP 是高度集成的模拟前端 (AFE) 解决方案, 专用于需要高性能、低功耗和小尺寸特性的便携式超声波系统。

器件信息<sup>(1)</sup>

器件型号	封装	封装尺寸 (标称值)
AFE5832LP	nFBGA (289)	15.00mm x 15.00mm

(1) 如需了解所有可用封装, 请参阅数据表末尾的可订购产品附录。

简化方框图



## 目录

<b>1</b>	特性 .....	<b>1</b>	<b>6.1</b>	文档支持 .....	<b>4</b>
<b>2</b>	应用 .....	<b>1</b>	<b>6.2</b>	接收文档更新通知 .....	<b>4</b>
<b>3</b>	说明 .....	<b>1</b>	<b>6.3</b>	社区资源 .....	<b>4</b>
<b>4</b>	修订历史记录 .....	<b>2</b>	<b>6.4</b>	商标 .....	<b>4</b>
<b>5</b>	（说明（续）） .....	<b>3</b>	<b>6.5</b>	静电放电警告 .....	<b>4</b>
<b>6</b>	器件和文档支持 .....	<b>4</b>	<b>6.6</b>	术语表 .....	<b>4</b>
			<b>7</b>	机械、封装和可订购信息 .....	<b>4</b>

## 4 修订历史记录

注：之前版本的页码可能与当前版本有所不同。

日期	修订版本	说明
2018 年 12 月	*	初始发行版

## 5 (说明 (续))

该器件采用带有两个裸片 (1 个 VCA 裸片和 1 个 ADC 裸片) 的多芯片模块 (MCM)。VCA 裸片的 32 个通道与 ADC 裸片的 16 个通道相连。每个 ADC 通道交替转换奇数和偶数 VCA 通道。

VCA 裸片中的每个通道均可配置为两种模式之一: 时间增益补偿 (TGC) 模式和连续波 (CW) 模式。在 TGC 模式下, 每个通道包含一个低噪声放大器 (LNA)、一个可编程衰减器 (ATTEN)、一个可编程增益放大器和一个三阶低通滤波器 (LPF)。LNA 增益可通过编程设定为 21dB、18dB 或 15dB。ATTEN 支持 0dB 至 36dB 的衰减范围, 并对衰减进行数字化控制。PGA 提供阶跃为 3dB 的 21dB 至 27dB 增益选项。LPF 截至频率可以在 10MHz 和 25MHz 之间进行设置, 以支持具有不同频率的应用。在 CW 模式下, LNA 的输出将进入具有 16 种可选相位延迟的低功耗无源混频器。可以对每个模拟输入信号施加不同的相位延迟, 从而执行片上波束形成操作。CW 混频器中的谐波滤波器可以抑制三阶和五阶谐波, 从而增强 CW 多普勒测量的灵敏度。

ADC 裸片的 16 个通道可以配置为以 12 位或 10 位分辨率运行。ADC 分辨率可与转换速率之间进行折衷, 并且能够在 12 位和 10 位分辨率下分别以 80MSPS 和 100MSPS 的最大速度运行。由于每个 ADC 交替转换两个 VCA 通道, 因此该 AFE 的 32 个通道中每个通道的最大采样率在 12 位和 10 位模式下分别为 40MSPS 和 50MSPS。根据设计, ADC 的功耗可根据采样率进行调整。ADC 输出接口通过低压差分信令 (LVDS) 进行输出, 可轻松与低成本现场可编程门阵列 (FPGA) 连接。

作为一种极低功耗的 AFE 解决方案, 此产品适用于具有严格电池寿命要求的系统。

该 AFE 采用 15mm × 15mm 289 引脚 NFBGA 封装, 并与 AFE5832 系列实现引脚兼容。

## 6 器件和文档支持

### 6.1 文档支持

#### 6.1.1 相关文档

请参阅如下相关文档：

- 《具有 140mW/通道功耗、0.75nV/√Hz 噪声、14 位 65MSPS 或 12 位 80MSPS ADC 以及 CW 无源混频器的 AFE5818 16 通道超声波模拟前端》
- 《具有 LVDS 串行接口的 ADS8413 16 位、2MSPS SAR 模数转换器》
- 《具有并行接口、基准的 ADS8472 16 位、1MSPS、伪双极、全差分输入、微功耗采样模数转换器》
- 《CDCE72010 10 路输出高性能时钟同步器、抖动消除器和时钟分配器》
- 《CDCM7005 3.3V 高性能时钟同步器和抖动消除器》
- 《ISO724x 高速四通道数字隔离器》
- 《具有双环路 PLL 的 LMK0480x 低噪声时钟抖动清除器》
- 《OPA1632 高性能、全差分音频运算放大器》
- 《OPA2x11 1.1nV/√Hz 噪声、低功耗、精密运算放大器》
- 《SN74AUP1T04 低功耗、1.8/2.5/3.3V 输入、3.3V CMOS 输出单路反向器门》
- 《THS413x 高速、低噪声、全差分 I/O 放大器》
- 《MicroStar BGA 封装参考指南》

### 6.2 接收文档更新通知

要接收文档更新通知，请导航至 [TI.com.cn](http://TI.com.cn) 上的器件产品文件夹。单击右上角的通知我进行注册，即可每周接收产品信息更改摘要。有关更改的详细信息，请查看任何已修订文档中包含的修订历史记录。

### 6.3 社区资源

下列链接提供到 TI 社区资源的连接。链接的内容由各个分销商“按照原样”提供。这些内容并不构成 TI 技术规范，并且不一定反映 TI 的观点；请参阅 TI 的《使用条款》。

**TI E2E™ 在线社区** TI 的工程师对工程师 (E2E) 社区。此社区的创建目的在于促进工程师之间的协作。在 [e2e.ti.com](http://e2e.ti.com) 中，您可以咨询问题、分享知识、拓展思路并与同行工程师一道帮助解决问题。

**设计支持** TI 参考设计支持 可帮助您快速查找有帮助的 E2E 论坛、设计支持工具以及技术支持的联系信息。

### 6.4 商标

E2E is a trademark of Texas Instruments.

All other trademarks are the property of their respective owners.

### 6.5 静电放电警告



ESD 可能会损坏该集成电路。德州仪器 (TI) 建议通过适当的预防措施处理所有集成电路。如果不遵守正确的处理措施和安装程序，可能会损坏集成电路。

ESD 的损坏小至导致微小的性能降级，大至整个器件故障。精密的集成电路可能更容易受到损坏，这是因为非常细微的参数更改都可能会导致器件与其发布的规格不相符。

### 6.6 术语表

**SLYZ022** — TI 术语表。

这份术语表列出并解释术语、缩写和定义。

## 7 机械、封装和可订购信息

以下页面包含机械、封装和可订购信息。这些信息是指定器件的最新可用数据。数据如有变更，恕不另行通知，且不会对此文档进行修订。如需获取此数据表的浏览器版本，请查阅左侧的导航栏。

## 重要声明和免责声明

TI 均以“原样”提供技术性数据（包括数据表）、设计资源（包括参考设计）、应用或其他设计建议、网络工具、安全信息和其他资源，不保证其中不含任何瑕疵，且不做任何明示或暗示的担保，包括但不限于对适销性、适合某特定用途或不侵犯任何第三方知识产权的暗示担保。

所述资源可供专业开发人员应用TI 产品进行设计使用。您将对以下行为独自承担全部责任：(1) 针对您的应用选择合适的TI 产品；(2) 设计、验证并测试您的应用；(3) 确保您的应用满足相应标准以及任何其他安全、安保或其他要求。所述资源如有变更，恕不另行通知。TI 对您使用所述资源的授权仅限于开发资源所涉及TI 产品的相关应用。除此之外不得复制或展示所述资源，也不提供其它TI 或任何第三方的知识产权授权许可。如因使用所述资源而产生任何索赔、赔偿、成本、损失及债务等，TI 对此概不负责，并且您须赔偿由此对TI 及其代表造成的损害。

TI 所提供产品均受TI 的销售条款 (<http://www.ti.com.cn/zh-cn/legal/termsofsale.html>) 以及ti.com.cn上或随附TI产品提供的其他可适用条款的约束。TI提供所述资源并不扩展或以其他方式更改TI 针对TI 产品所发布的可适用的担保范围或担保免责声明。

邮寄地址：上海市浦东新区世纪大道 1568 号中建大厦 32 楼，邮政编码：200122  
Copyright © 2019 德州仪器半导体技术（上海）有限公司

**PACKAGING INFORMATION**

Orderable Device	Status (1)	Package Type	Package Drawing	Pins	Package Qty	Eco Plan (2)	Lead finish/ Ball material (6)	MSL Peak Temp (3)	Op Temp (°C)	Device Marking (4/5)	Samples
AFE5832LPZAV	ACTIVE	NFBGA	ZAV	289	126	RoHS & Green	SNAGCU	Level-3-260C-168 HR	0 to 85	AFE5832LP	Samples

(1) The marketing status values are defined as follows:

**ACTIVE:** Product device recommended for new designs.

**LIFEBUY:** TI has announced that the device will be discontinued, and a lifetime-buy period is in effect.

**NRND:** Not recommended for new designs. Device is in production to support existing customers, but TI does not recommend using this part in a new design.

**PREVIEW:** Device has been announced but is not in production. Samples may or may not be available.

**OBSOLETE:** TI has discontinued the production of the device.

(2) **RoHS:** TI defines "RoHS" to mean semiconductor products that are compliant with the current EU RoHS requirements for all 10 RoHS substances, including the requirement that RoHS substance do not exceed 0.1% by weight in homogeneous materials. Where designed to be soldered at high temperatures, "RoHS" products are suitable for use in specified lead-free processes. TI may reference these types of products as "Pb-Free".

**RoHS Exempt:** TI defines "RoHS Exempt" to mean products that contain lead but are compliant with EU RoHS pursuant to a specific EU RoHS exemption.

**Green:** TI defines "Green" to mean the content of Chlorine (Cl) and Bromine (Br) based flame retardants meet JS709B low halogen requirements of <=1000ppm threshold. Antimony trioxide based flame retardants must also meet the <=1000ppm threshold requirement.

(3) MSL, Peak Temp. - The Moisture Sensitivity Level rating according to the JEDEC industry standard classifications, and peak solder temperature.

(4) There may be additional marking, which relates to the logo, the lot trace code information, or the environmental category on the device.

(5) Multiple Device Markings will be inside parentheses. Only one Device Marking contained in parentheses and separated by a "-" will appear on a device. If a line is indented then it is a continuation of the previous line and the two combined represent the entire Device Marking for that device.

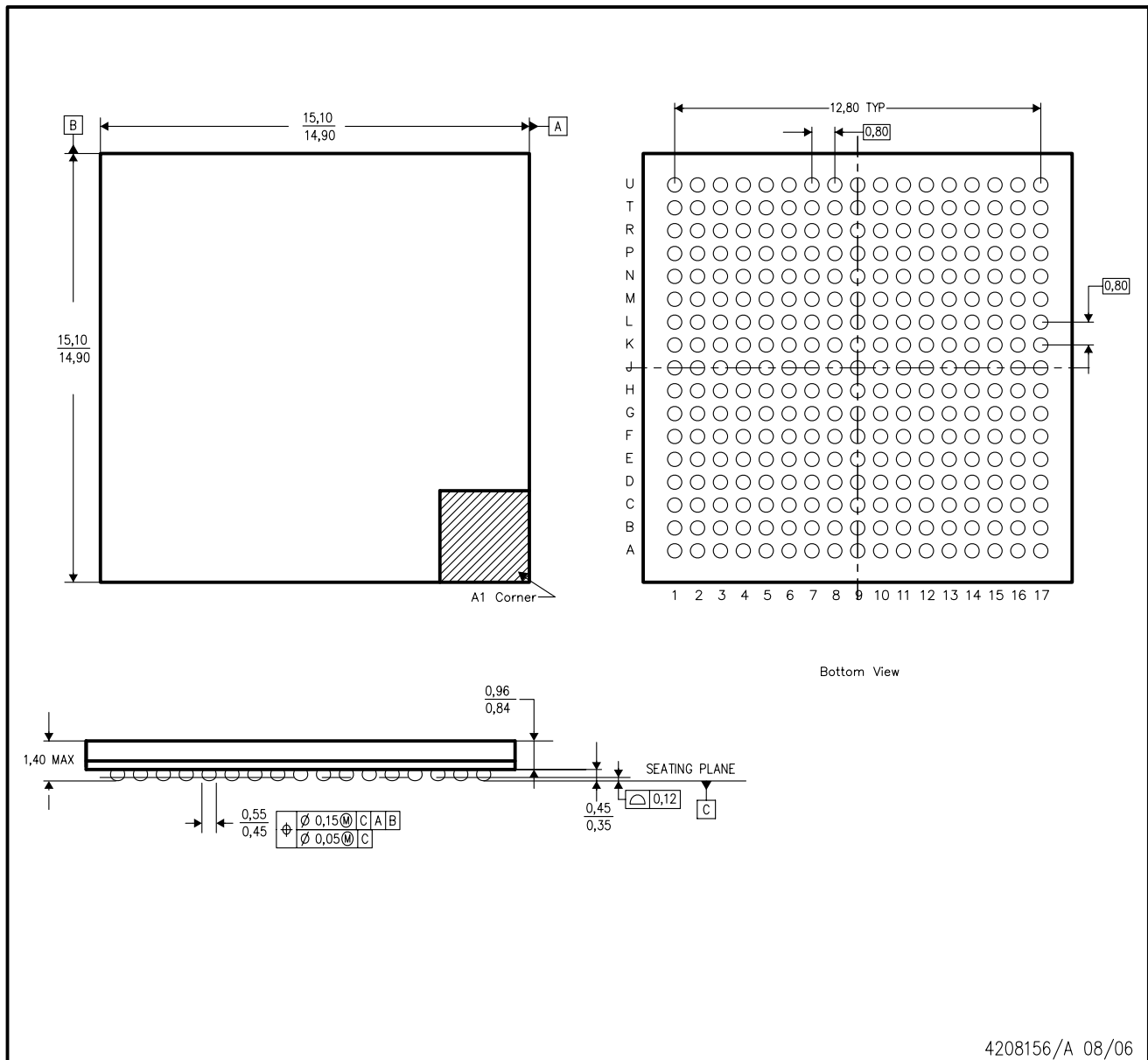
(6) Lead finish/Ball material - Orderable Devices may have multiple material finish options. Finish options are separated by a vertical ruled line. Lead finish/Ball material values may wrap to two lines if the finish value exceeds the maximum column width.

**Important Information and Disclaimer:**The information provided on this page represents TI's knowledge and belief as of the date that it is provided. TI bases its knowledge and belief on information provided by third parties, and makes no representation or warranty as to the accuracy of such information. Efforts are underway to better integrate information from third parties. TI has taken and continues to take reasonable steps to provide representative and accurate information but may not have conducted destructive testing or chemical analysis on incoming materials and chemicals. TI and TI suppliers consider certain information to be proprietary, and thus CAS numbers and other limited information may not be available for release.

In no event shall TI's liability arising out of such information exceed the total purchase price of the TI part(s) at issue in this document sold by TI to Customer on an annual basis.

ZAV (S-PBGA-N289)

PLASTIC BALL GRID ARRAY



- NOTES:
- A. All linear dimensions are in millimeters.
  - B. This drawing is subject to change without notice.
  - C. This is a lead-free solder ball design.

## 重要声明和免责声明

TI 均以“原样”提供技术性及其可靠性数据（包括数据表）、设计资源（包括参考设计）、应用或其他设计建议、网络工具、安全信息和其他资源，不保证其中不含任何瑕疵，且不做任何明示或暗示的担保，包括但不限于对适销性、适合某特定用途或不侵犯任何第三方知识产权的暗示担保。

所述资源可供专业开发人员应用TI 产品进行设计使用。您将对以下行为独自承担全部责任：(1) 针对您的应用选择合适的TI 产品；(2) 设计、验证并测试您的应用；(3) 确保您的应用满足相应标准以及任何其他安全、安保或其他要求。所述资源如有变更，恕不另行通知。TI 对您使用所述资源的授权仅限于开发资源所涉及TI 产品的相关应用。除此之外不得复制或展示所述资源，也不提供其它TI 或任何第三方的知识产权授权许可。如因使用所述资源而产生任何索赔、赔偿、成本、损失及债务等，TI 对此概不负责，并且您须赔偿由此对TI 及其代表造成的损害。

TI 所提供产品均受TI 的销售条款 (<http://www.ti.com.cn/zh-cn/legal/termsofsale.html>) 以及ti.com.cn上或随附TI产品提供的其他可适用条款的约束。TI提供所述资源并不扩展或以其他方式更改TI 针对TI 产品所发布的可适用的担保范围或担保免责声明。

邮寄地址：上海市浦东新区世纪大道 1568 号中建大厦 32 楼，邮政编码：200122

Copyright © 2020 德州仪器半导体技术（上海）有限公司